



UK
CA
CE

PV-ISOTEST

Manual de instrucciones



ÍNDICE

1. PRECAUCIONES Y MEDIDAS DE SEGURIDAD	3
1.1. Instrucciones preliminares	3
1.2. Durante el uso	4
1.3. Después del uso.....	4
1.4. Definición de categoría de medida (sobretensión)	4
2. DESCRIPCIÓN GENERAL.....	5
2.1. Introducción.....	5
2.2. Funcionalidad del instrumento.....	5
3. PREPARACIÓN AL USO	6
3.1. Controles iniciales	6
3.2. Alimentación del instrumento.....	6
3.3. Almacenamiento.....	6
4. NOMENCLATURA.....	7
4.1. Descripción del instrumento.....	7
4.2. Descripción del teclado.....	8
4.3. Descripción del visualizador	8
4.4. PANTALLA INICIAL.....	8
5. MENÚ GENERAL	9
5.1. SET – configuración del instrumento	9
5.1.1. Idioma	9
5.1.2. Fecha y Hora.....	9
5.1.3. Opciones generales	10
5.1.4. Información	10
6. INSTRUCCIONES OPERATIVAS	11
6.1. RPE – Medida de Continuidad sobre módulos/strings/Escalas FV	11
6.1.1. Calibración cables de medida.....	11
6.1.2. Realización de la medida de Continuidad en modo Estándar (STD)	13
6.1.3. Realización de la medida de Continuidad en modo Temporizador (TMR).....	15
6.1.4. Situaciones anómalas.....	17
6.2. MΩ – Medida de aislamiento sobre módulos/strings/Escalas FV	18
6.2.1. Realización medida de aislamiento – Modo DUAL.....	18
6.2.2. Realización medida de aislamiento – Modo TMR	20
6.2.3. Situaciones anómalas.....	23
6.3. GFL – Búsqueda condiciones de bajo aislamiento en strings FV.....	25
6.4. DMM – Función multímetro.....	29
7. GUARDADO DE RESULTADOS.....	30
7.1. Guardado de las medidas.....	30
7.2. Rellamada de los datos y borrado de la memoria	31
8. CONEXIÓN DEL INSTRUMENTO A PC	32
9. MANTENIMIENTO.....	33
9.1. Generalidades	33
9.2. Sustitución pilas.....	33
9.3. Limpieza del instrumento.....	33
9.4. Fin de vida.....	33
10. ESPECIFICACIONES TÉCNICAS.....	34
10.1. Características técnicas.....	34
10.2. Características generales	35
10.2.1. Normativas de referencia.....	35
10.2.2. Visualizador y memoria.....	35
10.2.3. Alimentación.....	35
10.2.4. Características técnicas.....	35
10.3. Condiciones ambientales de utilización	35
10.4. Accesorios.....	35
11. APÉNDICE – CONCEPTOS TEÓRICOS	36
11.1. Medida del Índice de Polarización (PI).....	36

11.2. Proporción de absorción dieléctrica (DAR)	36
11.3. Función GFL – Aspectos teóricos y referencias.....	37
12. ASISTENCIA	39
12.1. Condiciones de garantía.....	39
12.2. Asistencia.....	39

1. PRECAUCIONES Y MEDIDAS DE SEGURIDAD

El instrumento ha sido diseñado en conformidad con la directiva IEC/EN61010-1 relativa a los instrumentos de medida electrónicos. Antes y durante la realización de las medidas atégase a las siguientes indicaciones y lea con particular atención todas las notas precedidas por el símbolo ⚠

- No efectúe medidas de tensión o corriente en ambientes húmedos
- No efectúe medidas en presencia de gas o materiales explosivos, combustibles o en presencia de polvo
- Evite contactos con el circuito en examen si no se están efectuando medidas
- Evite contactos con partes metálicas expuestas, con terminales de medida inutilizados, etc.
- No efectúe ninguna medida en caso de encontrar anomalías en el instrumento como deformaciones, roturas, salida de sustancias, ausencia de visualización en pantalla, etc.
- Preste particular atención cuando efectúe medidas de tensión superiores a 25V en ambientes particulares y 50V en ambientes normales por riesgo de shock eléctricos

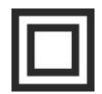
En el presente manual y en el instrumento se utilizan los siguientes símbolos:



Atención: atégase a las instrucciones mostradas en el manual de instrucciones. Un uso incorrecto podría causar daños al instrumento o a sus componentes



Peligro de alta tensión: riesgo de shock eléctricos



Doble aislamiento



Tensión CC



Tensión CA



Referencia de tierra

1.1. INSTRUCCIONES PRELIMINARES



- **El instrumento ha sido diseñado para ser utilizado en las condiciones ambientales especificadas en el § 10.3. La presencia de condiciones ambientales significativamente diferentes puede comprometer la seguridad del instrumento y del operador. En cualquier caso, antes de utilizarlo, espere hasta que las condiciones internas del instrumento sean comparables a las condiciones del entorno en el que está funcionando**
- El instrumento puede ser utilizado para medidas de **TENSIÓN** en CAT III 1500VCC y CAT III 1000VCA con tensión máxima 1500VCC y 1000VCA entre las entradas. No opere sobre circuitos que superen los límites especificados en el § 10.1
- Le invitamos a seguir las reglas habituales de seguridad orientadas a la protección contra corrientes peligrosas y a proteger el instrumento contra un uso incorrecto
- Solo los accesorios suministrados en dotación con el instrumento garantizan los estándares de seguridad. Estos deben ser usados sólo en buenas condiciones y sustituidos, si fuera necesario, con modelos idénticos
- Controle que la pila esté insertada correctamente
- Antes de conectar los cables de medida al circuito en examen, controle que haya sido seleccionada la función deseada

1.2. DURANTE EL USO

Le rogamos que lea atentamente las siguientes recomendaciones e instrucciones:



ATENCIÓN

- La falta de observación de las advertencias y/o instrucciones puede dañar el instrumento y/o los a sus componentes o ser fuente de peligro para el usuario
- El símbolo “” indica el nivel de carga completo de las pilas internas. Cuando el nivel de carga baja a niveles mínimos el símbolo “” se muestra en el visualizador. En este caso interrumpa las pruebas y sustituya las baterías de acuerdo con lo descrito en el § 9.2
- **El instrumento es capaz de mantener los datos memorizados también en ausencia de pilas**

1.3. DESPUÉS DEL USO

Cuando término las medidas, apague el instrumento manteniendo pulsada la tecla **ON/OFF** durante algunos segundos. Si prevé no utilizar el instrumento durante un período prolongado retire las pilas y atégase a lo especificado en el § 3.3.

1.4. DEFINICIÓN DE CATEGORÍA DE MEDIDA (SOBRETENSIÓN)

La norma IEC/EN61010-1: Prescripciones de seguridad para aparatos eléctricos de medida, control y para uso en laboratorio, Parte 1: Prescripciones generales, definición de categoría de medida, comunmente llamada categoría de sobretensión. En el § 6.7.4: Circuitos de medida, indica:

Los circuitos están subdivididos en las siguientes categorías de medida:

La **Categoría IV de medida** sirve para las medidas efectuadas sobre una fuente de una instalación de baja tensión. Ejemplo: *contadores eléctricos y de medidas sobre dispositivos primarios de protección de las sobrecorrientes y sobre la unidad de regulación de la ondulación*

La **Categoría III de medida** sirve para las medidas efectuadas en instalaciones interiores de edificios. Ejemplo: *medida sobre paneles de distribución, disyuntores, cableados, incluidos los cables, los embarrados, los interruptores, las tomas de instalaciones fijas y los aparatos destinados al uso industrial y otros instrumentación, por ejemplo los motores fijos con conexionado a instalación fija*

La **Categoría II de medida** sirve para las medidas efectuadas sobre circuitos conectados directamente a las instalaciones de baja tensión. Ejemplo: *medidas sobre instrumentación para uso doméstico, utensilios portátiles e instrumentación similar.*

La **Categoría I de medida** sirve para las medidas efectuadas sobre circuitos no conectados directamente a la RED DE DISTRIBUCIÓN. Ejemplo: *medidas sobre no derivados de la RED y derivados de la RED pero con protección particular (interna). En este último caso las necesidades de transitorios son variables, por este motivo (OMISSIS) se requiere que el usuario conozca la capacidad de resistencia a los transitorios de la instrumentación*

2. DESCRIPCIÓN GENERAL

2.1. INTRODUCCIÓN

El instrumento ha sido diseñado para la realización de pruebas de seguridad sobre módulos/strings fotovoltaicos (FV) para verificar los parámetros declarados por el fabricante además de realizar medidas de aislamiento/continuidad sobre módulos/strings/Escalas FV.

2.2. FUNCIONALIDAD DEL INSTRUMENTO

Las siguientes características están disponibles:

Prueba de Continuidad de los conductores de protección (RPE)

- Prueba con corriente de prueba > 200mA de acuerdo con las normativas IEC/EN62446-1 y IEC/EN61557-4
- Calibración manual de los cables de medida

Medida de resistencia de Aislamiento sobre módulos/strings FV (MΩ)

- Tensiones de prueba 250V, 500V, 1000V, 1500VCC de acuerdo con las IEC/EN62446, y IEC/EN61557-2
- 2 modalidades de medida disponibles
 - DUAL → medida en secuencia del aislamiento entre polo positivo del string (+) y PE y entre polo negativo del string y PE
 - TMR → medida individual temporizada entre polo negativo del string y PE

Función GFL (Ground Fault Locator) para la búsqueda de posición de bajo aislamiento entre los módulos de un string FV (ver el § 6.3)

El modelo dispone de la función de retroiluminación del visualizador, la posibilidad de regulación interna del contraste y una tecla **HELP** en grado de mostrar en pantalla un ayuda al usuario en la fase de conexión del instrumento a la instalación. Una función de autoapagado, eventualmente desactivable, está disponible después de aproximadamente 5 minutos sin utilizar el instrumento.


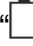
3. PREPARACIÓN AL USO

3.1. CONTROLES INICIALES


El instrumento, antes de ser suministrado, ha sido controlado desde el punto de vista eléctrico y mecánico. Han sido tomadas todas las precauciones posibles para que el instrumento pueda ser entregado sin daños. Aun así se aconseja, que controle someramente el instrumento para detectar eventuales daños sufridos durante el transporte. Si se encontraran anomalías contacte inmediatamente con el distribuidor. Se aconseja además que controle que el embalaje contenga todas las partes indicadas en el § 10.4. En caso de discrepancias contacte con el distribuidor. Si fuera necesario devolver el instrumento, las rogamos que siga las instrucciones mostradas en el § 12.

3.2. ALIMENTACIÓN DEL INSTRUMENTO

El instrumento está alimentado con pilas. Para el tipo y autonomía de las pilas vea el § 10.2.3.

El símbolo  "indica el nivel de carga completo de las pilas internas. Cuando el nivel de carga baja a niveles mínimos el símbolo  se muestra en el visualizador. En este caso interrumpa las pruebas y proceda a la sustitución de las baterías de acuerdo con lo descrito en el § 9.2.

El instrumento es capaz de mantener los datos memorizados también en ausencia de pilas.

El instrumento dispone de sofisticados algoritmos para aumentar al máximo la autonomía de las pilas. Una pulsación prolongada de la tecla HELP  activa la regulación de la retroiluminación del visualizador. La utilización sistemática de la retroiluminación disminuye la autonomía de las pilas

3.3. ALMACENAMIENTO

El instrumento ha sido diseñado para ser utilizado en las condiciones ambientales especificadas en el § 10.3. La presencia de condiciones ambientales significativamente diferentes puede comprometer la seguridad del instrumento y del operador y/o no garantizar mediciones precisas.

Después de un largo período de almacenamiento y/o en condiciones ambientales extremas, antes de usarlo, espere hasta que las condiciones dentro del instrumento sean comparables a las condiciones del entorno en el que está funcionando.

4. NOMENCLATURA

4.1. DESCRIPCIÓN DEL INSTRUMENTO

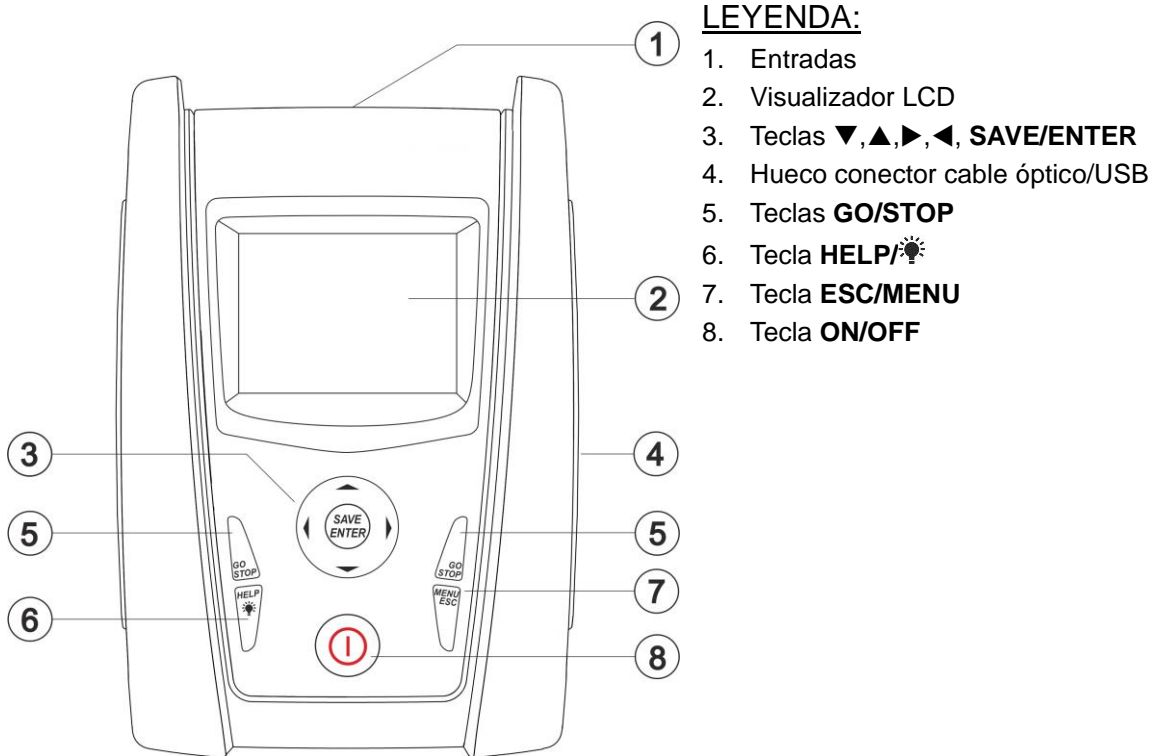


Fig. 1: Descripción parte frontal del instrumento

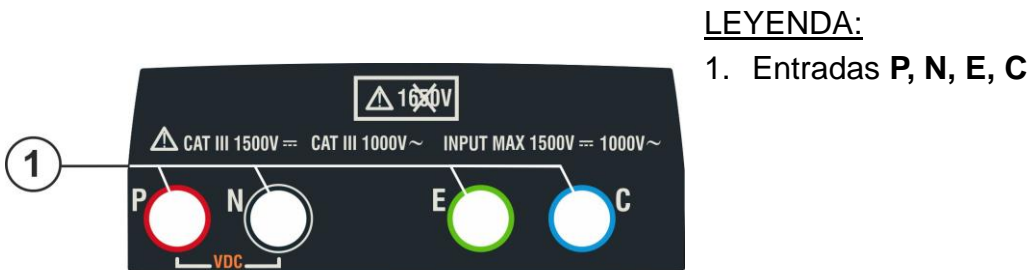


Fig. 2: Descripción parte superior del instrumento

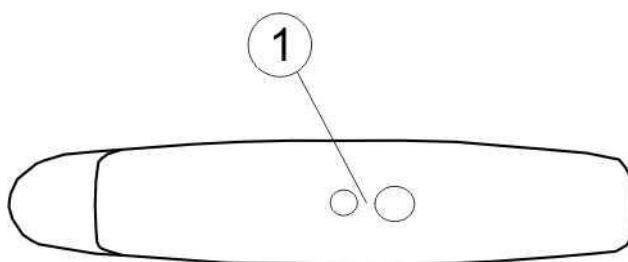


Fig. 3: Descripción parte lateral del instrumento

4.2. DESCRIPCIÓN DEL TECLADO

El teclado está constituido por las siguientes teclas:



Tecla **ON/OFF** para encender y apagar el instrumento



Tecla **ESC** para salir del menú seleccionado sin confirmar las modificaciones
Tecla **MENU** para volver al menú general del instrumento en cualquier momento




Teclas ◀ ▶ ▲ ▼ para desplazar el cursor en las distintas páginas para seleccionar los parámetros de programación

Tecla **SAVE/ENTER** para el guardado de los parámetros internos y los resultados de las medidas (SAVE) y para seleccionar las funciones deseadas del menú (ENTER)



Tecla **GO** para iniciar la medida
Tecla **STOP** para finalizar la medida



Tecla **HELP** para acceder a la ayuda en línea mostrando, para cada función seleccionada, las posibles conexiones entre el instrumento y la instalación
Tecla  (**pulsación continua**) para la regulación de la retroiluminación

4.3. DESCRIPCIÓN DEL VISUALIZADOR

El visualizador es un módulo gráfico con resolución 128 x 128 puntos. En la primera línea del visualizador se muestra la fecha/hora de sistema y el indicador del estado de las pilas. en la parte inferior se indica la modalidad activa.

4.4. PANTALLA INICIAL

En el encendido del instrumento se muestra durante unos segundos la pantalla inicial. En esta se muestran:

- El modelo del instrumento (PV-ISOTEST)
- El fabricante
- El número de serie del instrumento (SN:)
- La versión de la firmware presente en la memoria del instrumento (FW:)
- La fecha de la última calibración del instrumento (Fecha calibración:)

PV-ISOTEST

HT ITALIA

SN: 20345678

HW: 1.00

FW: 1.02

Fecha calibración:

07/09/2020

Después de unos instantes el instrumento pasa a la última función seleccionada.

5. MENÚ GENERAL

La pulsación de la tecla **ESC/MENU**, en cualquier situación en la que esté el instrumento, provoca la aparición de la pantalla del menú general a través de la cual es posible configurar el instrumento, visualizar las medidas guardadas, y seleccionar la medida deseada

Seleccionando con el cursor una de las opciones y confirmando con **ENTER** si accede a la función deseada

MENU	14/09 -17:34	
DMM : Multímetro		
MΩ	: Aislamiento	
GFL	: Búsq. bajo aisl.	
RPE	: Continuidad	
SET	: Ajustes	
MEM	: Datos almacen.	
PC	: Transfer. datos	

5.1. SET – CONFIGURACIÓN DEL INSTRUMENTO

Posicione el cursor sobre el texto **SET** utilizando las teclas flecha (**▲**, **▼**) y confirme con **ENTER**. En pantalla aparece la pantalla que lista las distintas configuraciones del instrumento.

La configuración se mantiene también después del apagado del instrumento

SET	14/09 -17:34	
Idioma		
Fecha y Hora		
Opciones generales		
Información		

5.1.1. Idioma

Desplace el cursor su **Idioma** usando las teclas flecha (**▲**, **▼**) y confirme con **ENTER**. El instrumento muestra la pantalla que permite la configuración del idioma de sistema.

Seleccione la opción deseada usando las teclas flecha (**▲**, **▼**). Pulse la tecla **ENTER** para confirmar o la tecla **ESC** para volver a la pantalla anterior.

SET	14/09 - 17:34	
English		
Italiano		
Español		
Deutsch		
Français		
Portuguese		

5.1.2. Fecha y Hora

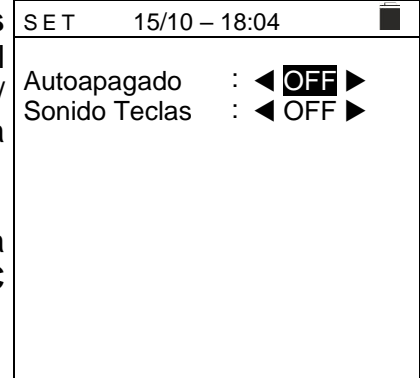
1. Posicione el cursor sobre el texto **“Fecha y Hora”** utilizando las teclas flecha (**▲**, **▼**) y confirme con **ENTER**
2. En pantalla aparece la pantalla que permite la configuración de la fecha/hora de sistema tanto en el formato **europeo (EU)** como en el formato **USA (US)**
3. Para la configuración de las unidades de medida use las teclas flecha (**◀**, **▶**)
4. Pulse la tecla **SAVE** para guardar la configuración efectuada y el mensaje **“Datos guardados”** se mostrará durante un instante. Pulse la tecla **ESC/MENU** para salir sin guardar y volver a la pantalla anterior

SET	14/09 - 17:34	
Formato	:◀ EU ▶	
Año	:◀ 20 ▶	
Mes	:◀ 09 ▶	
Día	:◀ 14 ▶	
Hora	:◀ 17 ▶	
Minutos	:◀ 34 ▶	

5.1.3. Opciones generales

Desplace el cursor sobre la opción **Opciones generales** usando las teclas flecha (**▲**, **▼**) y confirme con **ENTER**. El instrumento muestra la pantalla en el cual es posible habilitar/deshabilitar el autoapagado y el sonido asociado a la pulsación de las teclas

Seleccione la opción deseada usando las teclas flecha (**▲**, **▼**). Pulse la tecla **ENTER** para confirmar o la tecla **ESC** para volver a la pantalla anterior



5.1.4. Información

Desplace el cursor a **Info** usando las teclas flecha (**▲**, **▼**) y confirme con **ENTER**.

El instrumento muestra la pantalla inicial como se indica en la pantalla de al lado.

Pulse la tecla **ESC** para volver al menú principal



6. INSTRUCCIONES OPERATIVAS

6.1. RPE – MEDIDA DE CONTINUIDAD SOBRE MÓDULOS/STRINGS/ESCALAS FV

El objetivo de esta medida es la ejecución de las pruebas de continuidad de los conductores de protección y equipotenciales (ej.: desde el dispensor hasta las masas y masas extrañas conectadas) y de los conductores de puesta a tierra de los DPS en instalaciones FV. La prueba debe ser realizada usando una corriente de prueba > 200mA de acuerdo con las prescripciones de la normativas IEC/EN62446-1 y IEC/EN61557-4.



ATENCIÓN

Recomendamos una verificación preliminar del correcto funcionamiento del instrumento antes de realizar una medición cortocircuitando los terminales de entrada **E** y **C**, comprobando un valor de continuidad casi nulo y un valor fuera de escala con los terminales **E** y **C** abiertos.

6.1.1. Calibración cables de medida

1. Posicione el cursor sobre el texto **RPE** utilizando las teclas flecha (▲,▼) y confirme con **ENTER**. En el visualizador aparece la siguiente pantalla:

RPE	15/10 – 18:04	
R	- - -	Ω
I _{test}	- - -	mA
STD	2.00Ω	- - - Ω
MODO	Lim.	>φ<

2. Use las teclas flecha ◀ o ▶ seleccione la posición “>φ<”. En el visualizador aparece la pantalla de al lado

RPE	15/10 – 18:04	
R	- - -	Ω
I _{test}	- - -	mA
STD	2.00Ω	- - - Ω
MODO	Lim.	>φ<

3. Conecte los cables de medida entre sí como se muestra en Fig. 4



Fig. 4: Compensación de la resistencia de los cables de medida

4. Use las teclas flecha ◀ o ▶ seleccione la posición “>ϕ<”.
En el visualizador aparece la pantalla de al lado

RPE		15/10 – 18:04		
R	- - -	Ω		
I _{test}	- - -	mA		
STD	2.00Ω	- - - Ω		
MODO	Lim.		▶ϕ◀	

5. Pulse la tecla **GO/STOP** para activar la calibración. Los mensajes “Medida...” seguido por “Verificación” y por “Puesta a cero” se muestran en secuencia en el visualizador

RPE		15/10 – 18:04		
R	- - -	Ω		
I _{test}	- - -	mA		
Medida...				
STD	2.00Ω	- - - Ω		
MODO	Lim.		▶ϕ◀	

6. Al término del procedimiento de compensación, en el caso en el cual el valor de la resistencia medida resulte $\leq 5\Omega$, el instrumento emite una doble señal acústica que indica el resultado positivo de la prueba y muestra el valor de la resistencia compensada de los cables, que será restado en todas las siguientes medidas de continuidad, en la parte inferior derecha del visualizador

RPE		15/10 – 18:04		
R	- - -	Ω		
I _{test}	- - -	mA		
STD	2.00Ω	0.06 Ω		
MODO	Lim.		▶ϕ◀	

6.1.2. Realización de la medida de Continuidad en modo Estándar (STD)

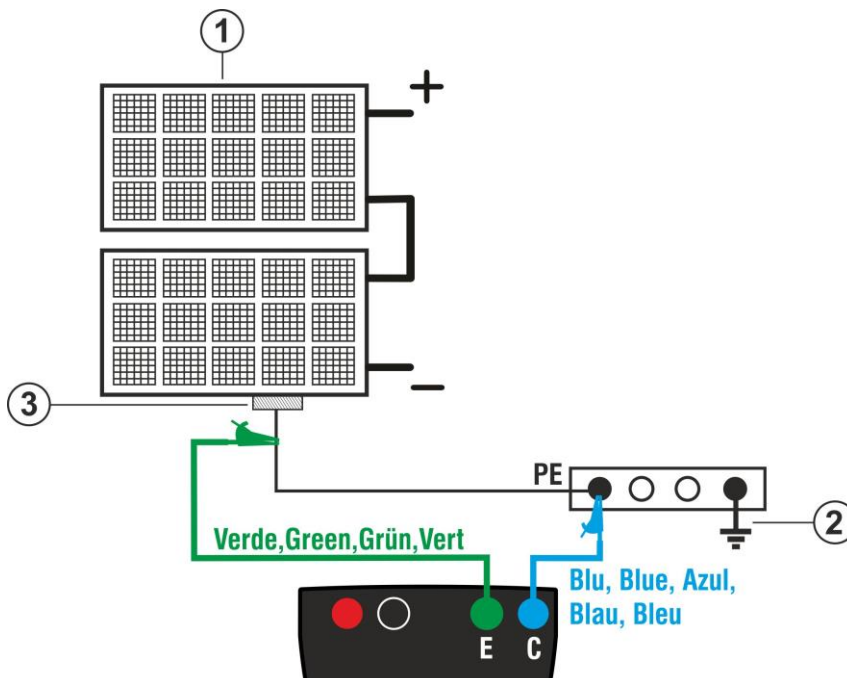
1. Posicione el cursor sobre el texto **RPE** utilizando las teclas flecha (**▲**, **▼**) y confirme con **ENTER**. En el visualizador aparece la siguiente pantalla. El símbolo “STD” es presente en el visualizador

RPE	15/10 – 18:04		
R	- - -	Ω	
Itest	- - -	mA	
STD	2.00Ω	- - - Ω	
MODO	Lim.		>φ<

2. Use las teclas flecha **◀** o **▶** seleccionando la posición “Lim.”. En el visualizador aparece la pantalla de al lado.
3. Utilice las teclas flecha (**▲**, **▼**) para configurar el umbral límite de referencia para la medida de continuidad seleccionable en el Escala **0.01Ω ÷ 9.99Ω** en pasos de 0.01Ω (se recuerda que la normativa de referencia no fija un valor límite de resistencia y los valores habituales son de aproximadamente 1Ω o 2Ω)

RPE	15/10 – 18:04		
R	- - -	Ω	
Itest	- - -	mA	
STD	2.00Ω	- - - Ω	
MODO	Lim.		>φ<

4. Realice la calibración inicial de los cables de medida (ver el § 6.1.1)
5. Conecte el instrumento al módulo/string FV en prueba y al nodo principal de tierra de la instalación como se muestra en Fig. 5



LEYENDA:

- E: Cable verde
C: Cable azul

1. Módulo/string FV
2. Referencia principal de tierra de la instalación
3. Estructura metálica puesta a tierra de la instalación


Fig. 5: Conexión para medida de continuidad sobre estructuras de la instalación FV

ATENCIÓN




A la pulsación de la tecla **GO/STOP** el instrumento puede mostrar distintos mensajes de error (ver el § 6.1.4) y por este motivo no realizar la prueba. Controle y elimine, si fuera posible, las causas de los problemas antes de continuar con la prueba

6. Pulse la tecla **GO/STOP** para activar la prueba. En caso de ausencia de condiciones de error, el instrumento muestra el mensaje “**Medida...**” como se muestra en la pantalla de al lado

RPE	15/10 – 18:04		
R	- - -	Ω	
I _{test}	- - -	mA	
Medida...			
STD	2.00 Ω	0.06 Ω	
MODO	Lim.		> ϕ <

7. Al término de la medida el instrumento muestra el valor de la resistencia del objeto en prueba. Si el resultado es inferior al límite máximo configurado el instrumento muestra el mensaje “**OK**” (valor menor o igual al umbral límite configurado), si no muestra el mensaje “**NO OK**” (valor mayor del umbral límite configurado) como se muestra en la pantalla de al lado

8. Pulse la tecla **SAVE** para guardar el resultado de las pruebas en la memoria del instrumento (ver el § 7.1) o la tecla **ESC/MENU** para salir de la pantalla sin guardar y volver a la pantalla principal de medida

RPE	15/10 – 18:04		
R	0.23	Ω	
I _{test}	210	mA	
OK			
STD	2.00 Ω	0.06 Ω	
MODO	Lim.		> ϕ <

6.1.3. Realización de la medida de Continuidad en modo Temporizador (TMR)

1. Posicione el cursor sobre el texto **RPE** utilizando las teclas flecha (**▲**,**▼**) y confirme con **ENTER**. En el visualizador aparece la siguiente pantalla.
2. Use las teclas flecha (**▲**,**▼**) para seleccionar el modo Temporizador. El símbolo "TMR" es presente en el visualizador

RPE	15/10 – 18:04		
R	- - -	Ω	
I _{test}	- - -	mA	
T	- - -	s	
TMR	2.00 Ω	12s	- - - Ω
MODO	Lim.	Tiempo	> ϕ <

3. Use las teclas flecha **◀** o **▶** seleccionando la posición "**Lim.**". En el visualizador aparece la pantalla de al lado.
4. Utilizando las teclas flecha (**▲**,**▼**) configurar el umbral límite de referencia para la medida de continuidad seleccionable en el Escala **0.01 Ω ÷ 9.99 Ω** en pasos de 0.01 Ω (se recuerda que la normativa de referencia no fija un valor límite de resistencia y los valores habituales son de aproximadamente 1 Ω o 2 Ω)

RPE	15/10 – 18:04		
R	- - -	Ω	
I _{test}	- - -	mA	
T	- - -	s	
TMR	2.00 Ω	12s	- - - Ω
MODO	Lim.	Tiempo	> ϕ <

5. Use las teclas flecha **◀** o **▶** seleccionando la posición "**Tiempo.**". En el visualizador aparece la pantalla de al lado.
6. Utilizando las teclas flecha (**▲**,**▼**) configurar **la duración de la medida (Temporizador)** de continuidad seleccionable en el escala de **3s ÷ 99s en pasos de 3 segundos**

RPE	15/10 – 18:04		
R	- - -	Ω	
I _{test}	- - -	mA	
T	- - -	s	
TMR	2.00 Ω	12s	- - - Ω
MODO	Lim.	Tiempo	> ϕ <

7. Realice la calibración inicial de los cables de medida (ver el § 6.1.1)
8. Conecte el instrumento al módulo/string FV en prueba y al nodo principal de tierra de la instalación como se muestra en Fig. 5




ATENCIÓN

A la pulsación de la tecla **GO/STOP** el instrumento puede mostrar distintos mensajes de error (ver el § 6.1.4) y, debido a estos, no realizar la prueba. Controle y elimine, si fuera posible, las causas de los problemas antes de continuar con la prueba

9. Pulse la tecla **GO/STOP** para activar la prueba. En caso de ausencia de condiciones de error, el instrumento inicia una serie de medidas continuas durante el tiempo configurado **emitiendo un breve sonido cada 3 segundos** alternando los mensajes “**Medida...**” y “**Espere por favor...**” como se muestra en la pantalla de al lado. De este modo es posible para el usuario desplazarse de un punto a otro del lugar en donde se está realizando la medida

RPE	15/10 – 18:04			
R	0.23	Ω		
I _{test}	209	mA		
T	11	S		
Espere por favor...				
STD	2.00 Ω	12s	0.06 Ω	
MODO	Lim.	Tiempo	> ϕ <	

10. Al término de la medida el instrumento muestra el máximo valor entre todas las medidas parciales realizadas. Si el resultado es inferior al límite máximo configurado el instrumento muestra el mensaje “**OK**” (valor menor o igual del umbral límite configurado) si no muestra el mensaje “**NO OK**” (valor mayor del umbral límite configurado) como se muestra en la pantalla de al lado

RPE	15/10 – 18:04			
R	0.54	Ω		
I _{test}	209	mA		
T	0	S		
OK				
STD	2.00 Ω	12s	0.06 Ω	
MODO	Lim.	Tiempo	> ϕ <	

11. Pulse la tecla **SAVE** para guardar el resultado de las pruebas en la memoria del instrumento (ver el § 7.1) o la tecla **ESC/MENU** para salir de la pantalla sin guardar y volver a la pantalla principal de medida

6.1.4. Situaciones anómalas

- Para poner a cero el valor de la resistencia compensada realice un nuevo procedimiento de compensación con una resistencia superior a 5Ω como, por ejemplo, con puntas abiertas. El mensaje "Reset Calibración" aparece en el visualizador

RPE	15/10 – 18:04		
R	- - -	Ω	
I _{test}	- - -	mA	
Reset Calibración			
STD	2.00 Ω	- - - Ω	
MODO	Lim.		> ϕ <

- Si el instrumento detecta en los terminales E y C una tensión superior a **3V** no realiza la prueba, emite una señal acústica prolongada y muestra el mensaje "V.entrada > 3V"

RPE	15/10 – 18:04		
R	- - -	Ω	
I _{test}	- - -	mA	
V.entrada > 3V			
STD	2.00 Ω	- - - Ω	
MODO	Lim.		> ϕ <

- Si se detecta que la resistencia calibrada es más elevada que la resistencia medida el instrumento emite una señal acústica prolongada y muestra el mensaje: "Calibración NO OK"

RPE	15/10 – 18:04		
R	0.03	Ω	
I _{test}	212	mA	
Calibración NO OK			
STD	2.00 Ω	0.220 Ω	
MODO	Lim.		> ϕ <

- Si el instrumento detecta en los terminales una resistencia superior a 5Ω emite una señal acústica prolongada, pone a cero el valor compensado y muestra el mensaje "Reset Calibración"

RPE	15/10 – 18:04		
R	>4.99	Ω	
I _{test}	49	mA	
Reset Calibración			
STD	2.00 Ω	- - - Ω	
MODO	Lim.		> ϕ <

- Si se obtiene que la resistencia calibrada es más elevada de la resistencia medida (por ejemplo, por el uso de cables distintos de aquellos en dotación), el instrumento emite una señal acústica prolongada y muestra una pantalla como la de al lado. Haga un reset y realice una nueva calibración.

RPE	15/10 – 18:04		
R	- - -	Ω	
I _{test}	- - -	mA	
Rcal. > Rmed.			
STD	2.00 Ω	- - - Ω	
MODO	Lim.		> ϕ <

6.2. $M\Omega$ – MEDIDA DE AISLAMIENTO SOBRE MÓDULOS/STRINGS/ESCALAS FV

El objetivo de esta medida es la ejecución de las medidas de resistencia de aislamiento de los conductores activos de módulos, strings y Escalas FV de acuerdo con las prescripciones de la normativa IEC/EN62446-1 y IEC/EN61557-2 sin la necesidad de usar un interruptor externo para cortocircuitar los terminales positivo y negativo.



ATENCIÓN

- No toque las masas de los módulos durante la medida ya que podrían tener un potencial peligroso incluso con el sistema desconectado debido al voltaje generado por el instrumento.
- La medida podría dar resultados incorrectos si la referencia de tierra no está correctamente conectada a la entrada **E**
- Se recomienda una verificación preliminar del correcto funcionamiento del instrumento antes de realizar en medida, seleccionando la función **TMR** cortocircuitando los terminales **N** y **E**, comprobando un valor de aislamiento casi nulo y un valor fuera de escala con los terminales **N** y **E** abiertos.



ATENCIÓN

- La medida de aislamiento se puede realizar en un solo módulo, en una cadena o en un sistema que consta de varias strings en paralelo
- Si el módulo/string/sistema tiene un polo conectado a tierra, esta conexión debe desconectarse temporalmente
- De acuerdo con IEC/EN62446-1, la tensión de prueba V_{test} debe ser \geq tensión nominal del sistema
- El estándar IEC/EN62446-1 establece $1M\Omega$ como el valor límite mínimo de resistencia de aislamiento para sistemas con voltaje nominal $>120V$
- Desconecte la string/sistema del inversor y cualquier descarga
- Es aconsejable realizar la medida de aislamiento antes de los diodos de bloqueo

En general el instrumento realiza la medida de aislamiento en los siguientes modos:

- Modo **DUAL** → el instrumento realiza la medida de aislamiento en secuencia entre el polo positivo (+) y la referencia PE y entre el polo negativo (-) y la referencia PE de módulos, strings o sistemas FV
- Modo **TMR** → el instrumento realiza la medida en modo continuo (con duración máx. 300s) entre el terminal "N" y la referencia PE mostrando el valor mínimo obtenido de la resistencia al término del período de tiempo seleccionado. El instrumento realiza de este modo también el cálculo de los parámetros DAR (Relación de Absorción Dieléctrica) y PI (Índice de Polarización) si la duración de la prueba es adecuada para el cálculo de los parámetros anteriores

6.2.1. Realización medida de aislamiento – Modo DUAL

1. Posicione el cursor sobre el texto **$M\Omega$** utilizando las teclas flecha (**▲**, **▼**) y confirme con **ENTER**. En el visualizador aparece la pantalla de al lado. Utilizando también las teclas flecha (**▲**, **▼**) seleccionar el modo de medida "**DUAL**" en correspondencia de la posición "MODE"

$M\Omega$	15/10 – 18:04		
	(+)	(-)	
V_{test}	- - -	- - -	V
Riso	- - -	- - -	$M\Omega$
	R_p	- - -	$M\Omega$
	VPN	VPE	VNE
	0V	0V	0V
DUAL	1500V	1.00M Ω	
MODO	V_{test}	Lim.	

- Use las teclas flecha ◀ o ▶ seleccionando la posición “Vtest” para configurar la tensión de prueba
- Use las teclas flecha (▲, ▼) para seleccionar una de las siguientes tensiones de prueba (Vnom): **250, 500, 1000, 1500VCC**. Tenga en cuenta que de acuerdo con IEC/EN62446-1, el voltaje de prueba Vtest debe ser ≥ voltaje nominal del sistema
- Use las teclas flecha ◀ o ▶ seleccionando la posición “Lim.”. En el visualizador aparece la pantalla de al lado.
- Utilizando las teclas flecha (▲, ▼) configurar el umbral límite **mínimo de referencia** para la medida de aislamiento seleccionable entre los valores **0.05, 0.10, 0.23, 0.25, 0.50, 1.00, 50MΩ**. Le recordamos que la norma IEC/EN62446-1 establece un valor límite mínimo de resistencia de aislamiento igual a 1MΩ para sistemas con voltaje nominal superior a 120V

MΩ	15/10 – 18:04	
	(+) (-)	
Vtest	- - -	- - - V
Riso	- - -	- - - MΩ
	Rp	- - - MΩ
	VPN	VPE
	0V	0V
	VNE	0V
DUAL	1500V	1.00MΩ
MODO	Vtest.	Lim.

MΩ	15/10 – 18:04	
	(+) (-)	
Vtest	- - -	- - - V
Riso	- - -	- - - MΩ
	Rp	- - - MΩ
	VPN	VPE
	0V	0V
	VNE	0V
DUAL	1500V	1.00MΩ
MODO	Vtest.	Lim.

- Conecte el instrumento al string FV en prueba como se muestra en Fig. 6. La prueba también se puede realizar en varias strings en paralelo entre sí. Recuerde que los descargadores conectados a los cables del string / strings también deben estar desconectados y que es recomendable realizar la medición aguas arriba de los diodos de bloqueo

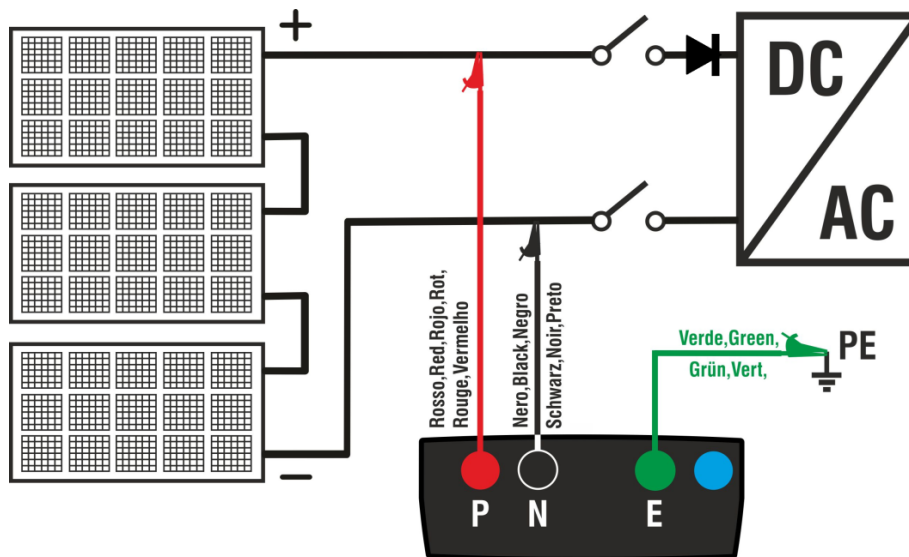


Fig. 6: Conexión instrumento para medida de aislamiento en modo DUAL

ATENCIÓN



A la pulsación de la tecla **GO/STOP** el instrumento puede mostrar distintos mensajes de error (ver el § 6.2.3) y, debido a estos, no realizar la prueba. Controle y elimine, si fuera posible, las causas de los problemas antes de continuar con la prueba

7. **Pulse y mantenga pulsada la tecla GO/STOP durante 2s** a fin de activar la prueba. En caso de ausencia de condiciones de error, el instrumento muestra el mensaje “**Medida...**” como se muestra en la pantalla de al lado. En el Escala “Vtest” se muestra la tensión real de prueba generada por el instrumento. **La duración de la prueba puede variar según la presencia o ausencia de capacidades parasitarias presentes**

MΩ	15/10 – 18:04		
	(+)	(-)	
Vtest	- - -	- - -	V
Riso	- - -	- - -	MΩ
	Rp	- - -	MΩ
	VPN	VPE	VNE
	1498V	750V	-748V
Medida...			
DUAL	1500V	1.00MΩ	
MODO	Vtest.	Lim.	

8. El instrumento realiza en secuencia las siguientes medidas:

- Aislamiento entre polo positivo (+) del string y referencia de tierra
- Aislamiento entre polo negativo del string (-) y referencia de tierra
- Cálculo del valor de resistencia **Rp** dado por el paralelo de las medidas (+) y (-)

Si “**Rp≥Lim**” el instrumento muestra el mensaje “**OK**” indicando el resultado **positivo** de la medida.

Pulse la tecla **SAVE** para guardar el resultado de las pruebas en la memoria del instrumento (ver el § 7.1) o la tecla **ESC/MENU** para salir de la pantalla sin guardar y volver a la pantalla principal de medida

MΩ	15/10 – 18:04		
	(+)	(-)	
Vtest	1510	1515	V
Riso	>100	>100	MΩ
	Rp	>100	MΩ
	VPN	VPE	VNE
	1498V	750V	-748V
OK			
DUAL	1500V	1.00MΩ	
MODO	Vtest.	Lim.	

6.2.2. Realización medida de aislamiento – Modo TMR

1. Posicione el cursor sobre el texto **MΩ** utilizando las teclas flecha (▲,▼) y confirme con **ENTER**. En el visualizador aparece la pantalla de al lado. Utilizando también las teclas flecha (▲,▼) seleccionar el modo de medida “**TMR**” en correspondencia de la posición “**MODE**”

MΩ	15/10 – 18:04		
Vtest(-)	- - -	- - -	V
Ri(-)	- - -	- - -	MΩ
Tiempo	- - -	- - -	s
DAR	- - -	PI	- - -
	VPN	VPE	VNE
	0V	0V	0V
TMR	1500V	1.00MΩ	3s
MODO	Vtest.	Lim.	Tiempo

2. Use las teclas flecha ◀ o ▶ seleccionando la posición “**Vtest**” para configurar la tensión de prueba
3. Use las teclas flecha (▲,▼) para seleccionar una de las siguientes tensiones de prueba (Vnom): **250, 500, 1000,1500VCC**. Tenga en cuenta que de acuerdo con IEC/EN62446-1, el voltaje de prueba Vtest debe ser ≥ voltaje nominal del sistema

MΩ	15/10 – 18:04		
Vtest(-)	- - -	- - -	V
Ri(-)	- - -	- - -	MΩ
Tiempo	- - -	- - -	s
DAR	- - -	PI	- - -
	VPN	VPE	VNE
	0V	0V	0V
TMR	1500V	1.00MΩ	3s
MODO	Vtest.	Lim.	Tiempo

4. Use las teclas flecha ◀ o ▶ seleccionando la posición “Lim.”. En el visualizador aparece la pantalla de al lado.
5. Utilizando las teclas flecha (▲, ▼) configurar el umbral límite mínimo **de referencia** para la medida de aislamiento seleccionable entre los valores **0.05,0.10,0.23,0.25,0.50,1.00,50MΩ**. Le recordamos que la norma IEC/EN62446-1 establece un valor límite mínimo de resistencia de aislamiento igual a 1MΩ para sistemas con voltaje nominal superior a 120V

MΩ	15/10 – 18:04		
Vtest(-)	- - -		V
Ri(-)	- - -		MΩ
Tiempo	- - -		s
DAR	- - -	PI	- - -
	VPN	VPE	VNE
	0V	0V	0V
TMR	1500V	1.00MΩ	3s
MODO	Vtest.	Lim.	Tiempo

6. Use las teclas flecha ◀ o ▶ seleccionando la posición “Tiempo.”. En el visualizador aparece la pantalla de al lado.
7. Utilizando las teclas flecha (▲, ▼) configurar el tiempo de medida en el Escala: **3s ÷ 999 segundos**

MΩ	15/10 – 18:04		
Vtest(-)	- - -		V
Ri(-)	- - -		MΩ
Tiempo	- - -		s
DAR	- - -	PI	- - -
	VPN	VPE	VNE
	0V	0V	0V
TMR	1500V	1.00MΩ	3s
MODO	Vtest.	Lim.	Tiempo

8. Conecte el instrumento al string FV en prueba como se muestra en Fig. 7. La prueba también se puede realizar en varias strings en paralelo entre sí. Recuerde que los descargadores conectados a los cables del string / strings también deben estar desconectados y que es recomendable realizar la medición aguas arriba de los diodos de bloqueo

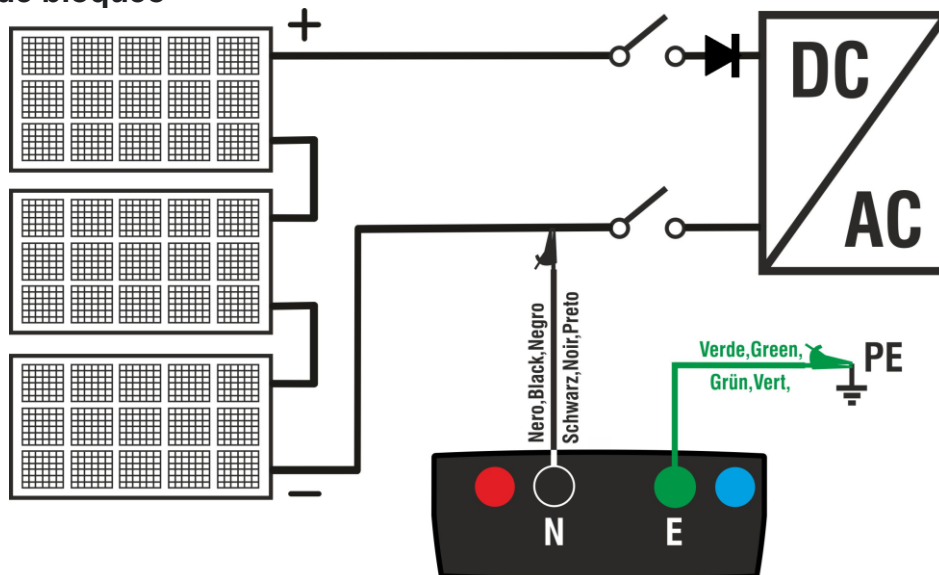


Fig. 7: Conexión instrumento para medida de aislamiento en modo TMR

ATENCIÓN



A la pulsación de la tecla **GO/STOP** el instrumento puede mostrar distintos mensajes de error (ver el § 6.2.3) y, debido a estos, no realizar la prueba. Controle y elimine, si fuera posible, las causas de los problemas antes de continuar con la prueba

9. **Pulse y mantenga pulsada la tecla GO/STOP durante 2 segundos** a fin de activar la prueba. En caso de ausencia de condiciones de error, el instrumento muestra el mensaje “**Medida...**” como se muestra en la pantalla de al lado. En el Escala “Vtest (-)” se muestra la tensión real de prueba generada por el instrumento

MΩ	15/10 – 18:04		
Vtest(-)	- - -	V	
Ri(-)	- - -	MΩ	
Tiempo	- - -	s	
DAR	- - -	PI	- - -
	VPN	VPE	VNE
	0V	0V	0V
Medida...			
TMR	1500V	1.00MΩ	700s
MODO	Vtest.	Lim.	Tiempo

9. Se “**Ri(-) ≥ Lim**” el instrumento muestra el mensaje “**OK**” indicando el resultado **positivo** de la medida
Se el tiempo de medida es ≥60 segundos el instrumento muestra en el visualizador el valor del parámetro DAR (Relación de Absorción Dieléctrica) (ver el § 11.2)
Si el tiempo de medida es ≥600s el instrumento muestra en el visualizador tanto el valor del parámetro **DAR** (Relación de Absorción Dieléctrica) como el valor del parámetro **PI** (Índice de Polarización) (ver el § 11.1)

MΩ	15/10 – 18:04		
Vtest(-)	1540	V	
Ri(-)	>100	MΩ	
Tiempo	600	s	
DAR	1.41	PI	1.02
	VPN	VPE	VNE
	0V	0V	0V
OK			
TMR	1500V	1.00MΩ	700s
MODO	Vtest.	Lim.	Tiempo

Pulse la tecla **SAVE** para guardar el resultado de las pruebas en la memoria del instrumento (ver el § 7.1) o la tecla **ESC/MENU** para salir de la pantalla sin guardar y volver a la pantalla principal de medida

6.2.3. Situaciones anómalas

1. Si el instrumento obtiene una de las siguientes condiciones: “ $|VPN| > 1500V$ ”, “ $|VPE| > 1500V$ ” o bien “ $|VNE| > 1500V$ ” interrumpe la medida, emite un sonido prolongado y el mensaje “**V>LIM**” se muestra en el visualizador. Controle la tensión en salida del string FV

MΩ	15/10 – 18:04		
	(+)	(-)	
Vtest	- - -	- - -	V
Riso	- - -	- - -	MΩ
	Rp	- - -	MΩ
	VPN	VPE	VNE
	>1500V	750V	-758V
V > LIM			
DUAL	1500V	1.00MΩ	
MODO	Vtest.	Lim.	

2. En el modo DUAL si el instrumento a la pulsación de la tecla **GO/STOP** detecta una tensión **VPN <0V** interrumpe la medida, emite un sonido prolongado y el mensaje “**Invertir P-N**” se muestra en el visualizador. Controle la polaridad y las conexiones del instrumento a la string FV

MΩ	15/10 – 18:04		
	(+)	(-)	
Vtest	- - -	- - -	V
Riso	- - -	- - -	MΩ
	Rp	- - -	MΩ
	VPN	VPE	VNE
	-1498V	-750V	748V
Invertir P-N			
DUAL	1500V	1.00MΩ	
MODO	Vtest.	Lim.	

3. En el modo DUAL si el instrumento a la pulsación de la tecla **GO/STOP** detecta una tensión **0<VPN<30V** interrumpe la medida, emite un sonido prolongado y el mensaje “**VPN < LIM**” se muestra en el visualizador. Controle la tensión en salida del string FV que debe ser $\geq 30V$

MΩ	15/10 – 18:04		
	(+)	(-)	
Vtest	- - -	- - -	V
Riso	- - -	- - -	MΩ
	Rp	- - -	MΩ
	VPN	VPE	VNE
	20V	-750V	748V
VPN < LIM			
DUAL	1500V	1.00MΩ	
MODO	Vtest.	Lim.	

4. En el modo DUAL si el instrumento a la pulsación de la tecla **GO/STOP** detecta que una de las siguientes condiciones sobre las tensiones medidas:
 $RMS(VPN) - |(VPN) CC| < 10$
 $RMS(VPE) - |(VPE) CC| < 10$
 $RMS(VNE) - |(VNE) CC| < 10$
 no se cumple (**presencia de componentes CA sobre las tensiones de entrada**) interrumpe la medida, emite un sonido prolongado y el mensaje “**VCA>LIM**” se muestra en el visualizador. Controle las tensiones en salida del string FV

MΩ	15/10 – 18:04		
	(+)	(-)	
Vtest	- - -	- - -	V
Riso	- - -	- - -	MΩ
	Rp	- - -	MΩ
	VPN	VPE	VNE
	1498V	750V	748V
VCA > LIM			
DUAL	1500V	1.00MΩ	
MODO	Vtest.	Lim.	

5. Si el instrumento detecta que el voltaje entre los polos positivo y negativo es mayor que el voltaje de prueba configurado, el mensaje "**VPN > Vtest**" se muestra en la pantalla y el instrumento bloquea la prueba porque no cumple con la norma IEC/EN62446-1. Compruebe la tensión nominal del sistema, si es necesario modifique el parámetro y Vtest y repita la prueba.

MΩ	15/10 – 18:04		
	(+)	(-)	
Vtest	1520	1510	V
Riso	- - -	- - -	MΩ
	Rp	- - -	MΩ
	VPN	VPE	VNE
	1530V	750V	-780V
VPV > Vtest			
DUAL	1500V	1.00MΩ	
MODO	Vtest.	Lim.	

6. Si el instrumento detecta que **>Vnom** y **Rp < Lim**, el mensaje "**NO OK**" se muestra en el visualizador

MΩ	15/10 – 18:04		
	(+)	(-)	
Vtest	1540	1520	V
Riso	0.1	>100	MΩ
	Rp	0.1	MΩ
	VPN	VPE	VNE
	1498V	750V	-748V
NO OK			
DUAL	1500V	1.00MΩ	
MODO	Vtest.	Lim.	

6.3. GFL – BÚSQUEDA CONDICIONES DE BAJO AISLAMIENTO EN STRINGS FV

En la función GFL (Ground Fault Locator) el instrumento es capaz de mostrar una indicación sobre la posición de un eventual **único fallo** de bajo aislamiento presente en un string de la instalación debido por ejemplo a infiltraciones de agua o humedad en el interior de las cajas de empalmes de los módulos FV. El instrumento mide las tensiones de entrada y sobre la base del desequilibrio entre V(+) y V(-) respecto a tierra identifica la presunta posición del fallo sobre el string. Para más detalles ver § 11.3



ATENCIÓN

- No toque las masas de los módulos durante la medida ya que podrían tener un potencial peligroso incluso con el sistema desconectado debido al voltaje generado por el instrumento.
- La medida podría dar resultados incorrectos si la referencia de tierra no está correctamente conectada a la entrada **E**
- Se recomienda una verificación preliminar del correcto funcionamiento del instrumento antes de realizar en medida, seleccionando la función TMR cortocircuitando los terminales **N** y **E**, comprobando un valor de aislamiento casi nulo y un valor fuera de escala con los terminales **N** y **E** abiertos.



ATENCIÓN

La función GFL permite obtener resultados correctos en las siguientes condiciones:

- Prueba realizada sobre una **sola string** desconectada del inversor, cualquier descargador y conexiones a tierra funcionales
- **Único fallo** de bajo aislamiento ocurrido en un cualquier punto de la string
- Resistencia de aislamiento del fallo **<0.23MΩ**
- Debido a la naturaleza aleatoria de estas fallas, **se recomienda** realizar las mediciones en condiciones ambientales similares a aquellas en las que se reportó la falla

1. Posicione el cursor sobre el texto **GFL** utilizando las teclas flecha (▲,▼) y confirme con **ENTER**. En el visualizador aparece la pantalla de al lado. La indicación “Rp” indica el paralelo de la resistencia de aislamiento de los polos positivo (+) y negativo (-) del string en prueba

GFL		15/10 – 18:04		
Rp	- - -	MΩ		
VPN	VPE	VNE		
0V	0V	0V		
10	1500V	0.10MΩ		
NMOD	Vtest.	Lim.		

2. Use las teclas flecha ◀ o ▶ seleccionando la posición “**NMOD**” para configurar el número de módulos del string en prueba
3. Use las teclas flecha (▲,▼) para seleccionar un número de módulos comprendido entre: **4 ÷ 35**

GFL		15/10 – 18:04		
Rp	- - -	MΩ		
VPN	VPE	VNE		
0V	0V	0V		
10	1500V	0.10MΩ		
NMOD	Vtest.	Lim.		

4. Use las teclas flecha ◀ o ▶ seleccionando la posición “Vtest” para configurar la tensión de prueba
5. Use las teclas flecha (▲, ▼) para seleccionar una de las siguientes tensiones de prueba (Vnom): **250, 500, 1000, 1500VCC**. De acuerdo con las disposiciones de IEC/EN62446-1, se recomienda configurar la tensión de prueba $V_{test} \geq V_{nom}$ del sistema
6. Use las teclas flecha ◀ o ▶ seleccionando la posición “Lim.”. En el visualizador aparece la pantalla de al lado.
7. Utilizando las teclas flecha (▲, ▼) configurar el umbral límite mínimo de referencia para la medida de aislamiento seleccionable entre los valores **0.05MΩ, 0.1MΩ, 0.23MΩ**

G F L		15/10 – 18:04		
Rp	- - -	MΩ		
V P N	V P E	V N E		
0V	0V	0V		
10	1500V	0.10MΩ		
NMOD	Vtest.	Lim.		
G F L		15/10 – 18:04		
Rp	- - -	MΩ		
V P N	V P E	V N E		
0V	0V	0V		
10	1500V	0.10MΩ		
NMOD	Vtest.	Lim.		

8. Conecte el instrumento al string FV en prueba como se muestra en Fig. 8. Recuerde que los descargadores conectados a los cables del string / strings también deben estar desconectados y que es recomendable realizar la medición aguas arriba de los diodos de bloqueo

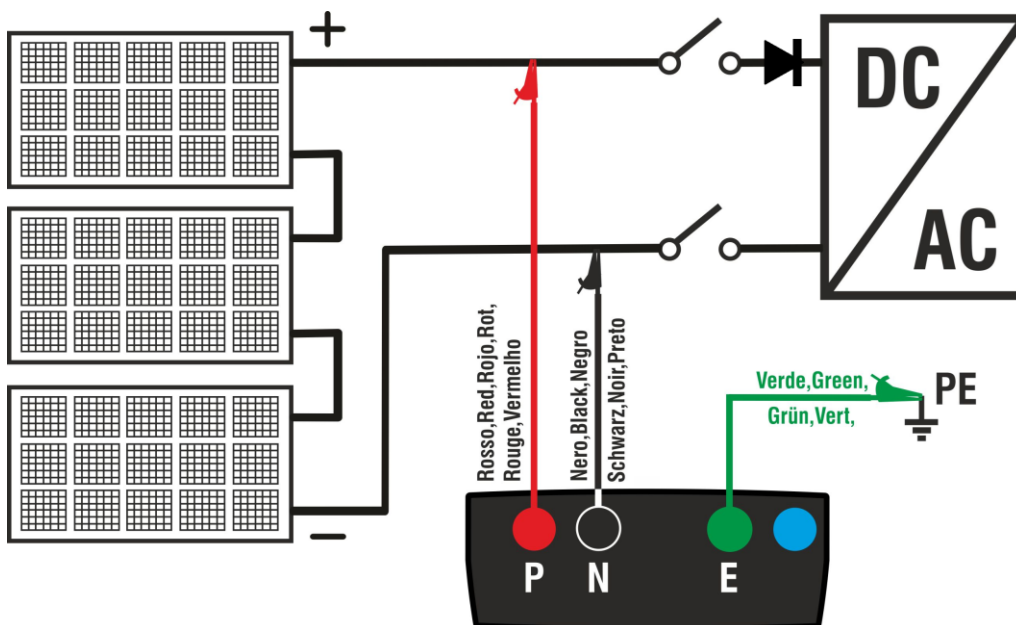


Fig. 8: Conexión instrumento para medida de aislamiento en modo GFL

ATENCIÓN



A la pulsación de la tecla **GO/STOP** el instrumento puede mostrar distintos mensajes de error (ver el § 6.2.3) y, debido a estos, no realizar la prueba. Controle y elimine, si fuera posible, las causas de los problemas antes de continuar con la prueba

9. **Pulse y mantenga pulsada la tecla GO/STOP durante 2 segundos** a fin de activar las pruebas (medida de aislamiento en modo DUAL). En caso de ausencia de condiciones de error, el instrumento muestra el mensaje “Medida...” como se muestra en la pantalla de al lado

G F L		15/10 – 18:04		
Rp	- - -	MΩ		
VPN	VPE	VNE		
0V	0V	0V		
Medida...				
10	1500V	0.10MΩ		
NMOD	Vtest.	Lim.		

10. **En ausencia de condiciones de fallo ($R_p \geq Lim$)**, la indicación el instrumento muestra la pantalla de al lado y el mensaje “OK” se muestra en el visualizador

G F L		15/10 – 18:04		
Rp	> 100	MΩ		
VPN	VPE	VNE		
1498V	750V	-748V		
OK				
14	1500V	0.10MΩ		
NMOD	Vtest.	Lim.		

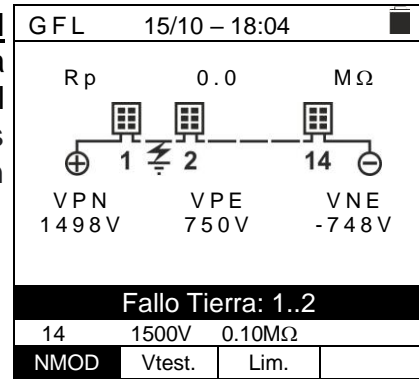
11. **En presencia de fallo ($R_p < Lim$) en posición 0 (aguas arriba del primer módulo)**, el instrumento muestra la pantalla de al lado y el mensaje “Fallo Tierra: (+)..1” en el visualizador. Verificar el estado del aislamiento del conductor (+) proveniente del string

G F L		15/10 – 18:04		
Rp	0.0	MΩ		
VPN	VPE	VNE		
1498V	750V	-748V		
Fallo Tierra: (+)..1				
14	1500V	0.10MΩ		
NMOD	Vtest.	Lim.		

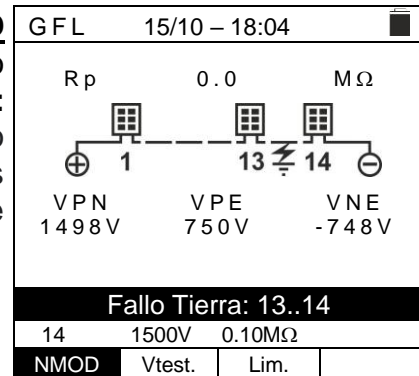
12. **En presencia de fallo ($R_p < Lim$) en posición NMOD+1 (aguas abajo del último módulo)**, el instrumento muestra la pantalla de al lado y el mensaje “Fallo Tierra: NMOD..(-)” en el visualizador. Verificar el estado del aislamiento del conductor (-) proveniente del string

G F L		15/10 – 18:04		
Rp	0.0	MΩ		
VPN	VPE	VNE		
1498V	750V	-748V		
Fallo Tierra: 14..(-)				
14	1500V	0.10MΩ		
NMOD	Vtest.	Lim.		

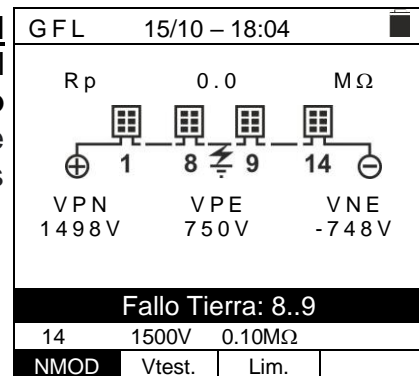
13. **En presencia de fallo ($R_p < \text{Lim}$) en posición 1 (entre el módulo 1 y el módulo 2)**, el instrumento muestra la pantalla de al lado y el mensaje “**Fallo Tierra: 1..2**” en el visualizador. Verificar el estado de aislamiento de las cajas de conexiones de los módulos indicados (1 y 2 en el ejemplo) y relativos cables de conexión



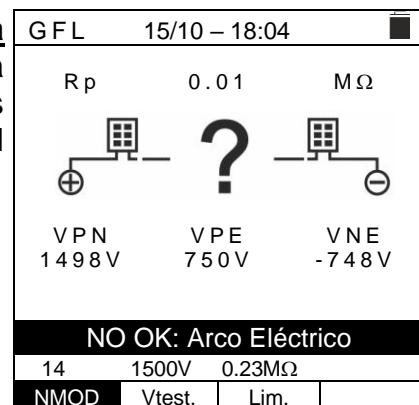
14. **En presencia de fallo ($R_p < \text{Lim}$) en posición NMOD (entre el penúltimo y el último módulo)**, el instrumento muestra la pantalla de al lado y el mensaje “**Fallo Tierra: NMOD-1..NMOD**” en el visualizador. Verificar el estado de aislamiento de las cajas de conexiones de los módulos indicados y los correspondientes cables de conexión



15. **En presencia de fallo ($R_p < \text{Lim}$) en el interior del string**, el instrumento muestra la pantalla de al lado y el mensaje (relativo por ejemplo con NMOD = 14) “**Fallo Tierra: 8..9**” en el visualizador. Verificar el estado de aislamiento de las cajas de conexiones de los módulos indicados y los correspondientes cables de conexión



16. **Ante la presencia de un posible arco eléctrico en una string**, el instrumento interrumpe la prueba y muestra la pantalla al lado ya que en estas condiciones no es posible identificar la ubicación de la falla. Comprobar el aislamiento de los módulos individuales




ATENCIÓN

Los resultados de la función GFL no es posible guardarlos en la memoria del instrumento

6.4. DMM – FUNCIÓN MULTÍMETRO


En esta función el instrumento muestra los valores de las tensiones RMS (eficaces) y CC entre el polo positivo (+) y el polo (-), entre el polo positivo (+) y el referencia de tierra y entre el polo negativo (-) y la referencia de tierra con el objetivo de verificar la presencia de componentes CA sobre las tensiones de entrada.

1. Posicione el cursor sobre el texto **DMM** utilizando las teclas flecha (**▲**, **▼**) y confirme con **ENTER**. En el visualizador aparece la pantalla de al lado

DMM	15/10 – 18:04	
VPNrms	0	V
VPErms	0	V
VNErms	0	V
VPNcc	0	V
VPEcc	0	V
VNEcc	0	V

2. Conecte el instrumento al string FV en prueba como se muestra en Fig. 8

3. Los valores de las tensiones se muestran en el visualizador como en la pantalla de al lado

DMM	15/10 – 18:04	
VPNrms	1480	V
VPErms	750	V
VNErms	748	V
VPNcc	1420	V
VPEcc	720	V
VNEcc	-726	V



ATENCIÓN

Los resultados de la función DMM no es posible guardarlos en la memoria del instrumento

7. GUARDADO DE RESULTADOS

El instrumento permite el guardado de un máximo de 999 resultados de medida. Los datos pueden ser rellamados en el visualizador y borrados en cualquier momento y es posible asociar en fase de guardado hasta un máximo de 3 niveles de marcadores numéricos de referencia mnemónicos relativos a la instalación, al string y al módulo FV (con valor máximo 250). Para cualquier nivel hay disponibles 20 nombres de marcadores eventualmente personalizables por el usuario **mediante conexión al PC con software de gestión en dotación**. Es posible además insertar un comentario asociado a cualquier medida.

7.1. GUARDADO DE LAS MEDIDAS

1. Pulse la tecla **SAVE/ENTER** con el resultado de la medida presente en el visualizador. Se muestra la pantalla de al lado. En esta se muestran:

- El texto “Medida” que identifica la primera ubicación de memoria disponible
- El primer marcador (es: “Instalación”) en el que es posible asociar un valor numérico comprendido entre 1 ÷ 250
- El segundo marcador (es: “String”) en el que es posible asociar un valor numérico comprendido entre 0 (- - -) ÷ 250
- El tercero marcador (es: “Módulo”) en el que es posible asociar un valor numérico comprendido entre 0 (- - -) ÷ 250
- El texto “Comentario” asociado a la medida en el que es posible insertar un texto de máximo de **30 caracteres**

SAVE 15/10 – 18:04	
Medida	003
Instalación	001
String	---
Módulo	---
Comentario: máx. 30 caracteres	

2. Use las teclas flecha ◀ o ▶ para seleccionar el marcador y las teclas flecha (▲, ▼) para modificar la etiqueta del valor numérico asociado (ej.: “Área”) entre los disponibles o personalizables por el usuario (máximo 20 nombres)

3. Seleccione el texto “Comentario” y pulse la tecla **SAVE/ENTER** para insertar el texto deseado. La siguiente pantalla con teclado virtual se muestra en el visualizador

SAVE 15/10 – 18:04	
Medida	003
Área	001
String	---
Módulo	---
Comentario: máx. 30 caracteres	

4. Use las teclas flecha ◀ o ▶ para desplazar el cursor sobre el carácter seleccionar y pulse la tecla **SAVE/ENTER** para la inserción

5. Mueva el cursor en la posición “BORR” y pulse la tecla **SAVE/ENTER** para borrar el carácter seleccionado

6. Mueva el cursor en la posición “FIN” y pulse la tecla **SAVE/ENTER** para confirmar el comentario escrito y volver a la pantalla anterior

SAVE 15/10 – 18:04	
Teclado	
COMENTARIO	
0 1 2 3 4 5 6 7 8 9 0 () %	
Q W E R T Y U I █ P <=> #	
A S D F G H J K L + - * / &	
Z X C V B N M . , ; : ! ? _	
Ä Ö Ü ß µ Ñ Ç Á Í Ó Ú Ü ¿ ¡	
Á È É Ù Ç Ä È Ì Ö Ü Æ Ø Å	
BORR	FIN

7. Pulse la tecla **SAVE/ENTER** para confirmar el guardado de la medida o **ESC/MENU** para salir sin guardar

7.2. RELAMADA DE LOS DATOS Y BORRADO DE LA MEMORIA

1. Posicione el cursor sobre el texto **MEM** utilizando las teclas flecha (**▲**,**▼**) y confirme con **ENTER**. La pantalla de al lado se muestra en el visualizador. En la pantalla aparecen:

- El número de la ubicación de memoria en el que se ha guardado la medida
- La fecha en la cual se ha guardado la medida
- El tipo de medida guardada
- El total de las medidas guardadas para cualquier pantalla y la memoria restante

MEM		15/10 – 18:04		
N.	Fecha	Tipo		
001	15/09/20	RPE		
002	16/09/20	RPE		
003	17/09/20	RPE		
004	18/09/20	MΩ		
005	19/09/20	MΩ		
006	19/09/20	MΩ		
007	19/09/20	MΩ		
Tot: 007		Libre: 992		
↑↓	↑↓	Tot		
Rec	Pag	CANC		

2. Use las teclas flecha (**▲**,**▼**) para seleccionar la medida a rellamar en el visualizador

3. Pulse la tecla **SAVE/ENTER** para visualizar la medida guardada en el visualizador. Pulse la tecla **ESC/MENU** para volver a la pantalla anterior

4. Use las teclas flecha **◀** o **▶** para seleccionar la opción “Pag” y pasar a la pantalla siguiente

5. Seleccione la opción “CANC” para borrar la memoria completamente. Se muestra la siguiente pantalla

MEM		15/10 – 18:04		
N.	Fecha	Tipo		
001	15/09/20	RPE		
002	16/09/20	RPE		
003	17/09/20	RPE		
004	18/09/20	MΩ		
005	19/09/20	MΩ		
006	19/09/20	MΩ		
007	19/09/20	MΩ		
Tot: 007		Libre: 992		
↑↓	↑↓	Tot		
Rec	Pag	CANC		

6. Pulse la tecla **SAVE/ENTER** para confirmar el borrado de los datos. El mensaje “**Memoria vacía**” se muestra en el visualizador

7. Pulse la tecla **MENU/ESC** para salir y volver al menú general

MEM		15/10 – 18:04		
CANCELAR TODO? ENTER / ESC				

8. CONEXIÓN DEL INSTRUMENTO A PC

ATENCIÓN



- La conexión entre el PC y el instrumento se realiza mediante el cable C2006
- Para efectuar la transferencia de datos hacia el PC es necesario tener instalado en el PC tanto el SW de gestión como los drivers del cable C2006
- Antes de efectuar la conexión es necesario seleccionar en el PC el puerto utilizado y la velocidad de transmisión correcta (57600 bps). Para configurar estos parámetros iniciar el programa de gestión en dotación y consultar la ayuda en línea del programa
- El puerto seleccionado no debe estar reservado por otros dispositivos o aplicaciones como el ratón, modem, etc. Cierre eventualmente procesos en ejecución a partir de la función Administrador de dispositivos de Windows
- El puerto óptico emite radiación LED invisible. No mire directamente ya que son LEDs de clase 1M según IEC/EN60825-1

Para transferir los datos al PC atégase al siguiente procedimiento:

1. Encienda el instrumento pulsando la tecla **ON/OFF**
2. Conecte el instrumento al PC utilizando el cable óptico/USB **C2006** en dotación
3. Pulse la tecla **ESC/MENU** para abrir el menú principal
4. Seleccione con las teclas flecha (**▲, ▼**) el texto "**PC**" para entrar en la modalidad transferencia de datos y confirme con **SAVE/ENTER**

MENU	15/10 – 18:04	
DMM	: Multímetro	
MΩ	: Aislamiento	
GFL	: Búsq. bajo aisl.	
RPE	: Continuidad	
SET	: Ajustes	
MEM	: Datos almacen.	
PC	: Transfer. datos	

5. El instrumento muestra la siguiente pantalla:

PC	15/10 – 18:04	
CONEXIÓN PC		


6. Use los comandos del programa de gestión para activar la transferencia de datos (consultar la ayuda en línea del programa)

9. MANTENIMIENTO

9.1. GENERALIDADES

El instrumento adquirido es un instrumento de precisión. Durante el uso y el almacenamiento respete las recomendaciones listadas en este manual para evitar posibles daños o peligros durante el uso. No utilice el instrumento en ambientes caracterizados por una elevada tasa de humedad o temperatura elevada. No exponga directamente a la luz del sol. Apague siempre el instrumento después de su uso. Si prevé no utilizarlo durante un período prolongado de tiempo, retire las pilas para evitar derrames de líquidos que pueden dañar los circuitos internos del instrumento

9.2. SUSTITUCIÓN PILAS

Cuando en el visualizador LCD aparece el símbolo de pila descargada  o bien cuando durante una prueba aparece el mensaje “pila descargada” en el visualizador, sustituya las pilas internas



ATENCIÓN

Solo técnicos cualificados pueden efectuar esta operación. Antes de efectuar esta operación asegúrese de haber retirado todos los cables de los terminales de entrada.

1. Apague el instrumento pulsando de forma prolongada el botón de encendido
2. Retire los cables de los terminales de entrada
3. Afloje el tornillo de fijación de la tapa del hueco de las pilas y retírelo
4. Retire del hueco todas las pilas y sustitúyalas solo con pilas nuevas y del tipo correcto (ver el § 10.2.3) respetando las polaridades indicadas
5. Reposicione la tapa del hueco de las pilas y fíjelo con el tornillo
6. No disperse las pilas usadas en el medioambiente. Utilice los contenedores adecuados para la eliminación de los residuos

9.3. LIMPIEZA DEL INSTRUMENTO

Para la limpieza del instrumento utilice un paño suave y seco. No utilice nunca paños húmedos, disolventes, agua, etc.

9.4. FIN DE VIDA



ATENCIÓN: el símbolo mostrado en el instrumento indica que el aparato, sus accesorios y las pilas deben ser reciclados separadamente y tratados de forma correcta

10. ESPECIFICACIONES TÉCNICAS

10.1. CARACTERÍSTICAS TÉCNICAS

Incertidumbre indicada como \pm [%lectura + (núm. dígit * resolución)] a $23^{\circ}\text{C} \pm 5^{\circ}\text{C}$, $<80\%\text{RH}$

Tensión CC

Escala [V]	Resolución [V]	Incertidumbre
3 ÷ 1500	1	$\pm(1.0\%\text{lectura} + 2\text{dígit})$

Tensión CA TRMS

Escala [V]	Resolución [V]	Incertidumbre
3 ÷ 1000	1	$\pm(1.0\%\text{lectura} + 3\text{dígit})$

Escala frecuencia: 42.5 ÷ 69Hz; Tensión puesta a cero para valor medido $<3\text{V}$

Resistencia de Aislamiento R(+), R(-), Rp (MΩ) – Modo DUAL

Tensión de prueba CC [V]	Escala [MΩ]	Resolución [MΩ]	Incertidumbre (*)
250, 500, 1000, 1500	0.1 ÷ 0.99	0.01	$\pm(5.0\%\text{lectura} + 5\text{dígit})$
	1.0 ÷ 19.9	0.1	
	20 ÷ 100	1	

(*) Incertidumbre declarada por $\text{VPN} \geq 240\text{V}$, $\text{Rfallo} \geq 10\Omega$; Incertidumbre de Rp y R(+) no declarada si $\text{R}(+) \geq 0.2\text{M}\Omega$ y $\text{R}(-) < 0.2\text{M}\Omega$ →, Incertidumbre de Rp y R(-) no declarada si $\text{R}(+) < 0.2\text{M}\Omega$ y $\text{R}(-) \geq 0.2\text{M}\Omega$

Tensión en vacío <1.25 x tensión de prueba nominal
 Corriente de cortocircuito $<15\text{mA}$ (pico) para cualquier tensión de prueba
 Corriente de medida nominal $>1\text{mA}$ sobre $\text{R} = 1\text{k}\Omega \times \text{Vnom}$ (con VPN, VPE, VNE= 0)

Resistencia de Aislamiento (MΩ) – Modo TIMER

Tensión de prueba CC [V]	Escala [MΩ]	Resolución [MΩ]	Incertidumbre
250, 500, 1000, 1500	0.01 ÷ 9.99	0.01	$\pm(5.0\%\text{lectura} + 5\text{dígit})$
	10.0 ÷ 99.9	0.1	

Tensión en vacío <1.25 x tensión de prueba nominal
 Corriente de cortocircuito $<15\text{mA}$ (pico) para cualquier tensión de prueba
 Corriente de medida nominal $>1\text{mA}$ sobre $\text{R} = 1\text{k}\Omega \times \text{Vnom}$ (con VPN, VPE, VNE= 0)
 Temporizador configurable: 3s ÷ 999s

Continuidad conductores de protección (RPE)

Escala [Ω]	Resolución [Ω]	Incertidumbre
0.00 ÷ 9.99	0.01	$\pm(2.0\%\text{lectura} + 2\text{dígit})$
10.0 ÷ 99.9	0.1	
100 ÷ 1999	1	

Corriente de prueba: $>200\text{mA}$ CC hasta 5Ω (cables incluidos), resolución 1mA, incertidumbre $\pm(5.0\%\text{lectura} + 5\text{dígitos})$
 Tensión en vacío $4 < \text{V}_0 < 10\text{V}$

GFL – Ground Fault Locator

Tensión de prueba DC [V]	Escala [MΩ]	Resolución [MΩ]	Incertidumbre Rp (*)	Incertidumbre posición
250, 500, 1000, 1500	0.1 ÷ 0.99	0.01	$\pm(5.0\%\text{lectura} + 5\text{dígit})$	± 1 módulo
	1.0 ÷ 19.9	0.1		
	20 ÷ 100	1		

(*) Incertidumbre declarada por $\text{VPN} \geq 240\text{V}$, $\text{Rfallo} \geq 10\Omega$; Incertidumbre de Rp y R(+) no declarada si $\text{R}(+) \geq 0.2\text{M}\Omega$ y $\text{R}(-) < 0.2\text{M}\Omega$ →, Incertidumbre de Rp y R(-) no declarada si $\text{R}(+) < 0.2\text{M}\Omega$ y $\text{R}(-) \geq 0.2\text{M}\Omega$

Tensión en vacío <1.25 x tensión de prueba nominal
 Corriente de cortocircuito $<15\text{mA}$ (pico) para cualquier tensión de prueba
 Corriente de medida nominal $>1\text{mA}$ sobre $\text{R} = 1\text{k}\Omega \times \text{Vnom}$ (con VPN, VPE, VNE= 0)
 Límite de medida seleccionable: 0.05MΩ, 0.1MΩ, 0.23MΩ; Número de módulos seleccionable: 4 ÷ 35

La función GFL permite obtener resultados correctos en las siguientes condiciones:

- Prueba realizada sobre **un string** desconectada del inversor, cualquier descargador y conexiones a tierra funcionales
- **Fallo** de bajo aislamiento ocurrido en un cualquier punto de la string
- Resistencia de aislamiento del fallo $<0.23\text{M}\Omega$
- Debido a la naturaleza aleatoria de estas fallas, se recomienda realizar las mediciones en condiciones ambientales similares a aquellas en las que se reportó la falla

10.2. CARACTERÍSTICAS GENERALES


10.2.1. Normativas de referencia

Seguridad instrumento:	IEC/EN61010-1, IEC/EN61010-2-030, IEC/EN61010-2-033, IEC/EN61010-2-034
EMC:	IEC/EN61326-1
Seguridad accesorios de medida:	IEC/EN61010-031
General:	IEC/EN62446-1
Medida MΩ:	IEC/EN61557-2
Medida RPE:	IEC/EN61557-4
Aislamiento:	Doble aislamiento
Nivel de polución:	2
Categoría de medida:	CAT III 1500V CC, CAT III 1000V CA, Máximo 1500VCC, 1000V CA entre las entradas

10.2.2. Visualizador y memoria

Tipo visualizador:	Gráfico COG 128x128 pxl, retroiluminado
Memoria datos:	máximo 999 posiciones
Interfaz PC:	óptico/USB

10.2.3. Alimentación

Tipo pilas:	6x1.5V alcalinas tipo AA LR06 o bien 6x1.2V recargables NiMH tipo AA LR06
Indicación pila descargada:	Símbolo “  ” mostrado en el visualizador
Duración pilas:	> 500 pruebas (para cada función)
Autoapagado:	Después de 5 minutos sin uso

10.2.4. Características técnicas

Dimensiones (L x An x H)	235 x 165 x 75mm
Peso (pilas incluidas):	1.2kg
Protección mecánica:	IP40

10.3. CONDICIONES AMBIENTALES DE UTILIZACIÓN

Temperatura de referencia:	23°C ± 5°C
Temperatura de uso:	0°C ÷ 40°C
Humedad relativa admitida:	<80%RH
Temperatura de almacenamiento:	-10°C ÷ 60°C
Humedad de almacenamiento:	<80%RH
Máx. altitud de uso:	2000m

Este instrumento es conforme con los requisitos de la Directiva Europea sobre baja tensión 2014/35/EU (LVD) y de la directiva EMC 2014/30/EU. Este instrumento es conforme con los requisitos de la directiva europea 2011/65/CE (RoHS) y de la directiva europea 2012/19/CE (WEEE)

10.4. ACCESORIOS

Ver packing list adjunto



ATENCIÓN

Sólo los accesorios suministrados en dotación con el instrumento garantizan los estándares de seguridad. Estos deben ser usados sólo en buenas condiciones y sustituidos si fuera necesario, por modelos idénticos

11. APÉNDICE – CONCEPTOS TEÓRICOS

11.1. MEDIDA DEL ÍNDICE DE POLARIZACIÓN (PI)

El objetivo de esta prueba diagnóstico es el de valorar la influencia de los efectos de la polarización. La aplicación de una tensión elevada a un aislante, los dipolos eléctricos distribuidos en el aislante se alinean en la dirección del Escala eléctrico aplicado. Este fenómeno es llamado polarización. Por efecto de las moléculas polarizadas se genera una corriente de polarización (absorción) que disminuye el valor total de la resistencia de aislamiento.

El parámetro **PI** consiste en la relación entre el valor de resistencia de aislamiento medida después de 1 minuto y después de 10 minutos. La tensión de prueba se mantiene durante toda la duración de las pruebas y al término el instrumento muestra el valor de la relación:

$$PI = \frac{Riso(10min)}{Riso(1min)}$$

Algunos valores de referencia:

Valor PI	Condición del aislamiento
de 1.0 a 1.25	No aceptable
de 1.4 a 1.6	Bueno
>1.6	Excelente

11.2. PROPORCIÓN DE ABSORCIÓN DIELECTRICA (DAR)

El parámetro **DAR** consiste en la proporción entre el valor de resistencia de aislamiento medida después de 30 segundos y después de 1 minuto. La tensión de prueba se mantiene durante toda la duración de las pruebas y al término el instrumento muestra el valor de la proporción:

$$DAR = \frac{Riso(1min)}{Riso(30s)}$$

Algunos valores de referencia:

Valor DAR	Condición del aislamiento
< 1.0	Peligroso
de 1.0 a 2.0	Discutible
de 2.0 a 4.0	Bueno
> 4.0	Excelente

11.3. FUNCIÓN GFL – ASPECTOS TEÓRICOS Y REFERENCIAS

La función GFL realizada por el instrumento en una string de módulos fotovoltaicos (ver § 6.3) es capaz de:

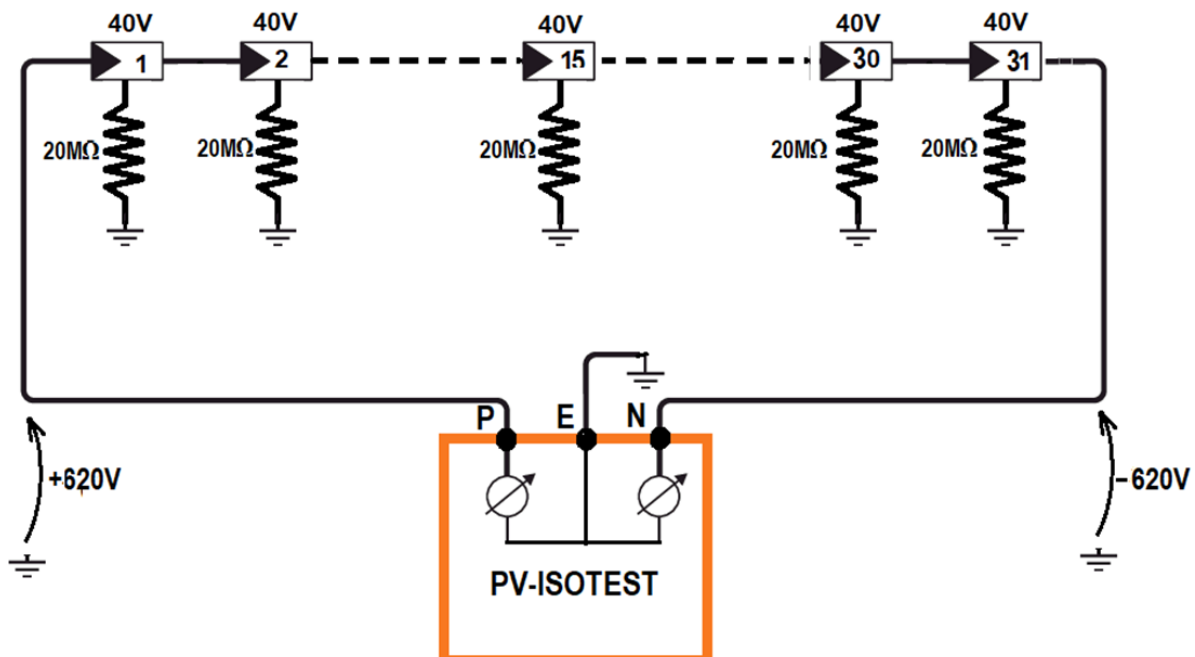
- Identificar la presencia de un **solo fallo** en la string desconectada del inversor, de otras stringas, de posibles descargadores y de las conexiones a tierra funcionales
- Identifique la ubicación de este **solo fallo** dentro de la string estableciendo un límite **mínimo** en el control de resistencia de aislamiento entre las opciones: **0.05MΩ**, **0.1MΩ** o **0.23MΩ** (recomendado)

La pregunta que los verificadores se hacen frecuentemente es la siguiente: **¿por qué el instrumento reconoce, en la función GFL, una condición de falla en la string que no excede el valor de 0.23MΩ (230kΩ) mientras que a menudo las alarmas señalan un bajo aislamiento de los inversores (según el fabricante) también ocurren para valores más altos?**

La respuesta a esta pregunta es: **depende del contexto regulatorio en el que se deben realizar las medidas de aislamiento de la string.** En particular, existe un "contraste" entre la norma de verificación de instalaciones fotovoltaicas (IEC/EN62446-1) y las normas de producto con las que se construyen los módulos fotovoltaicos (IEC 61646 y IEC 61215) que definen lo siguiente límites de verificación:

- IEC/EN62446-1 / CEI 64-8 → límite mínimo de aislamiento = **1MΩ**
- IEC 61646/IEC61215 → aislamiento mínimo de un solo módulo igual a **40MΩ/m²** por lo tanto para un módulo típico de aprox. 2m² → aislamiento mínimo de aprox. **20MΩ**.
Por lo tanto, un único módulo fotovoltaico con un aislamiento a tierra de **20MΩ** debe considerarse un módulo que cumple las pruebas de tipo, es decir, "no defectuoso".

Para fijar ideas sobre la situación presente en el campo, nos remitimos al siguiente ejemplo: consideremos una string compuesta por **31 módulos fotovoltaicos**, cada uno con un aislamiento a tierra de 20MΩ. El aislamiento "general" de la string viene dado, por tanto, por el paralelo de las 31 resistencias, es decir, $20\text{M}\Omega/31 = 0.64\text{M}\Omega$



Este valor de aislamiento, medido por el instrumento PV-ISOTEST, sería aceptable según los estándares de producto de módulos fotovoltaicos, pero sin embargo entra en conflicto con el estándar de verificación IEC/EN62446-1 que prevé un aislamiento mínimo de **1MΩ**.

Esta "diferencia" regulatoria es conocida por los fabricantes de inversores que, de hecho, establecen (normalmente) el valor mínimo permitido para el aislamiento y sugieren aproximadamente $100\text{k}\Omega = 0.1\text{M}\Omega$ como valor por debajo del cual el inversor se bloquea (este valor depende de los fabricantes, por ejemplo SMA "sugiere" $200\text{k}\Omega$).

Si se decidiera aceptar un valor límite mínimo de $1\text{M}\Omega$, **la localización de fallos sería crítica.**

De hecho, en el ejemplo anterior, dado que ninguno de los módulos fotovoltaicos está realmente defectuoso, los potenciales de los polos positivo y negativo son sustancialmente simétricos con respecto a tierra ($+620\text{V}$ y -620V), por lo que el instrumento detectaría erróneamente un "fallo". " en un módulo con aislamiento de resistencia igual a $0,64\text{M}\Omega$, cuya posición se calcula de la siguiente manera (**de acuerdo con los requisitos de IEC/EN62446-1**):

Posición de fallo = V_T / V_{mod}

En el cual:

- $V_T =$ **valor mínimo entre VPE y VEN**
- V_{mod} = tensión de un solo módulo

Por lo tanto: Pos. fallo = $620 / 40 = 15.5$ (**cerca del módulo 15 de la string**)

En realidad, el módulo antes mencionado, por hipótesis, no presenta ningún defecto y, probado individualmente, presentaría, como todos los demás módulos, un aislamiento a tierra igual a $20\text{M}\Omega$.

El valor límite mínimo máximo permitido por el instrumento, igual a $230\text{k}\Omega = 0.23\text{M}\Omega$ representa, por tanto, **el valor máximo razonable que permite suponer la presencia real de un SOLO defecto de aislamiento hacia tierra** (que es la principal hipótesis en la que se basa). el procedimiento indicado por la norma IEC/EN62446-1 que cumple la función GFL del instrumento PV-ISOTEST.

12. ASISTENCIA

12.1. CONDICIONES DE GARANTÍA

Este instrumento está garantizado contra todo defecto de materiales y fabricación, conforme con las condiciones generales de venta. Durante el período de garantía, las partes defectuosas pueden ser sustituidas, pero el fabricante se reserva el derecho de repararlo o bien sustituir el producto. Si el instrumento debe ser reenviado al servicio postventa o a un distribuidor, el transporte es a cargo del Cliente. La expedición deberá, en cada caso, previamente ser acordada. Acompañando a la expedición debe incluirse siempre una nota explicativa sobre el motivo del envío del instrumento. Para la expedición utilice sólo el embalaje original, daños causados por el uso de embalajes no originales serán a cargo del Cliente. El fabricante declina cualquier responsabilidad por daños causados a personas u objetos.

La garantía no se aplica en los siguientes casos:

- Reparaciones y/o sustituciones de accesorios (no cubiertas por la garantía).
- Reparaciones que se deban a causa de un error de uso del instrumento o de su uso con aparatos no compatibles.
- Reparaciones que se deban a causa de embalajes no adecuados.
- Reparaciones que se deban a la intervención de personal no autorizado.
- Modificaciones realizadas al instrumento sin explícita autorización del fabricante.
- Uso no contemplado en las especificaciones del instrumento o en el manual de uso.

El contenido del presente manual no puede ser reproducido de ninguna forma sin la autorización del fabricante.

Nuestros productos están patentados y la marca registrada. El constructor se reserva el derecho de aportar modificaciones a las características y a los precios si esto es una mejora tecnológica

12.2. ASISTENCIA

Si el instrumento no funciona correctamente, antes de contactar con el Servicio de Asistencia, controle el estado de las pilas y sustitúyalas si fuese necesario. Si el instrumento continúa manifestando un mal funcionamiento controle si el procedimiento de uso del mismo es correcto según lo indicado en el presente manual. Si el instrumento debe ser reenviado al servicio post-venta o a un distribuidor, el transporte es a cargo del Cliente. La expedición deberá, en cada caso, previamente ser acordada. Acompañando a la expedición debe incluirse siempre una nota explicativa sobre el motivo del envío del instrumento. Para la expedición utilice sólo el embalaje original, daños causados por el uso de embalajes no originales serán a cargo del Cliente



HT INSTRUMENTS, S.L.
Legalitat, 89
08024 – Barcelona – España
T +34 934 081 777
M sat@htinstruments.es | htinstruments.es

WHERE
WE ARE

